

大会要項

目的	ジュニア年代におけるサッカー技術の向上と健全な心身の育成、広くサッカーの普及振興に寄与することを目的とし、同年代の選手同士の交流を図る。
主催	TANBA Christmas Cup 大会事務局
協賛	Bee house sports 日本シグマックス株式会社 株式会社モルテン
主管	アスコザパークTANBA
期日	2025年12月20日(土)～12月21日(日)
会場	アスコザパークTANBA
開会/閉会式	開会式・閉会式は、行いません。 表彰式は該当チームのみ行います。
参加チーム数	U-10：8チーム、U-12：12チーム
カテゴリー	U-10以下（2025年度小学校4年生以下） U-12以下（2025年度小学校6年生以下）
ケガの対応	負傷者の応急手当・医療機関への案内等を行います、 その後の処置について主催者は一切責任を負いかねますので予めご了承ください。 なお、参加者全員がスポーツ安全保険に加入していただきますようお願いいたします。
宿泊施設	アスコザパークTANBA内宿泊施設

大会事務局

TANBA Christmas Cup 担当 袖長 清光
〒669-4335 兵庫県丹波市市島町与戸字長者ヶ谷3114
TEL：080-3132-6732 E-mail: k.sodenaga@gmail.com
HP: <https://www.asco-tanba.jp>

TANBA Christmas Cup U-10 予選リーグ表

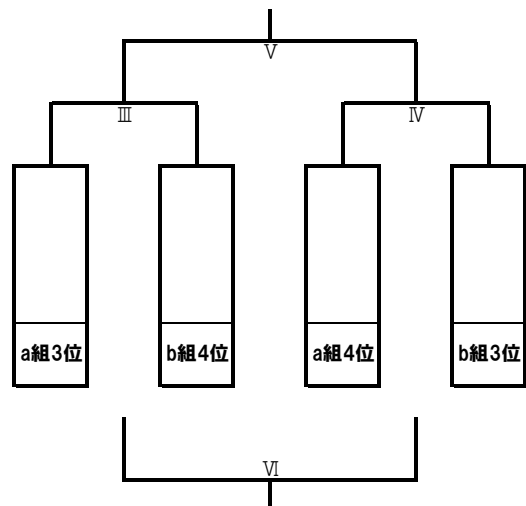
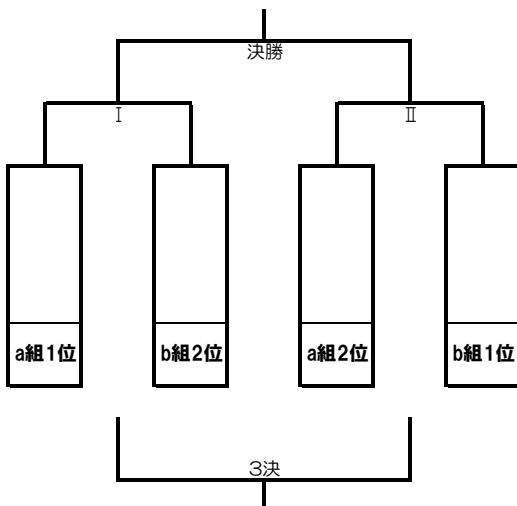
aグループ	修齊	香寺	北斗 U10	豊橋リトルJ U10	勝	分	負	勝点	得点	失点	得失	順位
修齊	/	-	-	-								
香寺	-	/	-	-								
北斗 U10	-	-	/	-								
豊橋リトルJ U10	-	-	-	/								

bグループ	smile U10	GUMJEONG U10	Feliz-Onda U10	EASE U10	勝	分	負	勝点	得点	失点	得失	順位
smile U10	/	-	-	-								
GUMJEONG U10	-	/	-	-								
Feliz-Onda U10	-	-	/	-								
EASE U10	-	-	-	/								

TANBA Christmas Cup U-10 順位決定トーナメント

決勝トーナメント

敢闘トーナメント



12月20日(土) TANBA Christmas Cup タイムスケジュール

Aグラウンド①						
	時間	ハーフ	キャプ	ブロック	組み合わせ	
1	9:45～10:20	15分	U12	A	福知山	GUMJEONG U12
2	10:25～11:00	15分	U12	C	鹿の子台	北斗 U12
3	11:05～11:40	15分	U12	A	福知山	BALEIA
4	11:45～12:20	15分	U12	C	鹿の子台	豊橋リトルJ U12
5	12:25～13:00	15分	U12	A	GUMJEONG U12	BALEIA
6	13:05～13:40	15分	U12	トレマ	福知山	smile U12
7	13:45～14:20	15分	U12	C	北斗 U12	豊橋リトルJ U12
8	14:25～15:00	15分	U12	トレマ	BALEIA	FC TON
9	15:05～15:40	15分	U12	トレマ	豊橋リトルJ U12	STG.FC
10	15:45～16:20	15分	U12	トレマ	豊橋リトルJ U12	FELLOW
11	16:25～17:00	15分	U12	トレマ	豊橋リトルJ U12	FC TON

Aグラウンド②						
	時間	ハーフ	キャプ	ブロック	組み合わせ	
1	9:45～10:20	15分	U12	B	smile U12	FELLOW
2	10:25～11:00	15分	U12	D	Feliz-Onda U12	EASE U12
3	11:05～11:40	15分	U12	B	smile U12	FC TON
4	11:45～12:20	15分	U12	D	Feliz-Onda U12	STG.FC
5	12:25～13:00	15分	U12	B	FELLOW	FC TON
6	13:05～13:40	15分	U12	D	EASE U12	STG.FC
7	13:45～14:20	15分	U12	トレマ	鹿の子台	Feliz-Onda U12
8	14:25～15:00	15分	U12	トレマ	FELLOW	STG.FC
9	15:05～15:40	15分	U12	トレマ	smile U12	Feliz-Onda U12
10	15:45～16:20	15分	U12	トレマ	FC TON	鹿の子台
11	16:25～17:00	15分	U12	トレマ	STG.FC	GUMJEONG U12

Bグラウンド						
	時間	ハーフ	キャプ	ブロック	組み合わせ	
1	9:45～10:20	15分	U10	トレマ	smile U10	GUMJEONG U10
2	10:25～11:00	15分	U10	b	smile U10	GUMJEONG U10
3	11:05～11:40	15分	U10	a	修斉	北斗 U10
4	11:45～12:20	15分	U10	a	香寺	豊橋リトルJ U10
5	12:25～13:00	15分	U10	b	smile U10	Feliz-Onda U10
6	13:05～13:40	15分	U10	a	修斉	豊橋リトルJ U10
7	13:45～14:20	15分	U10	b	smile U10	EASE U10
8	14:25～15:00	15分	U10	a	修斉	香寺
9	15:05～15:40	15分	U10	トレマ	Feliz-Onda U10	GUMJEONG U10
10	15:45～16:20	15分	U10	トレマ	修斉	香寺
11	16:25～17:00	15分	U10	トレマ	Feliz-Onda U10	北斗 U10

Cグラウンド						
	時間	ハーフ	キャプ	ブロック	組み合わせ	
1	9:45～10:20	15分		トレマ		
2	10:25～11:00	15分	U10	b	Feliz-Onda U10	EASE U10
3	11:05～11:40	15分	U12	トレマ	GUMJEONG U12	FELLOW
4	11:45～12:20	15分	U12	トレマ	北斗 U12	EASE U12
5	12:25～13:00	15分	U10	b	GUMJEONG U10	EASE U10
6	13:05～13:40	15分	U10	a	香寺	北斗 U10
7	13:45～14:20	15分	U10	b	GUMJEONG U10	Feliz-Onda U10
8	14:25～15:00	15分	U10	a	北斗 U10	豊橋リトルJ U10
9	15:05～15:40	15分	U12	トレマ	福知山	北斗 U12
10	15:45～16:20	15分	U10	トレマ	豊橋リトルJ U10	北斗 U10
11	16:25～17:00	15分	U10	トレマ	豊橋リトルJ U10	GUMJEONG U10

※主審は対戦表の左側のチームが前半、右側のチームが後半を担当してください。

※主審は上だけで結構ですので必ず審判服の着用をお願いします。(トレマは不要)

※主審を後半担当のチーム様は、大会本部まで結果のご報告をお願いします。

※試合の遅れが無いようご協力ください。

12月21日(日) TANBA Christmas Cup タイムスケジュール

Aグラウンド①						
	時間	ハーフ	カテゴリ	ブロック	組み合わせ	
1	8:45～9:20	15分	U12	①	A組1位	B組2位
2	9:30～10:05	15分	U10	I	a組1位	b組2位
3	10:15～10:50	15分	U12	⑤	①勝	②勝
4	11:00～11:35	15分	U12	⑦	①敗	②敗
5	11:45～12:20	15分	U10	決勝	I勝	II勝
6	12:30～13:05	15分	U12	決勝	⑤勝	⑥勝
7	13:15～13:50	15分		トレマ	-	-
8	14:00～14:35	15分		トレマ	-	-
9	14:40～15:15	15分		トレマ	-	-
10	15:20～15:55	15分		トレマ	-	-
11	16:00～16:35	15分		トレマ	-	-

Aグラウンド②						
	時間	ハーフ	カテゴリ	ブロック	組み合わせ	
1	8:45～9:20	15分	U12	②	C組1位	D組2位
2	9:30～10:05	15分	U10	II	a組2位	b組1位
3	10:15～10:50	15分	U12	⑥	③勝	④勝
4	11:00～11:35	15分	U12	⑧	③敗	④敗
5	11:45～12:20	15分	U10	3決	I負	II負
6	12:30～13:05	15分	U12	3決	⑤敗	⑥敗
7	13:15～13:50	15分		トレマ	-	-
8	14:00～14:35	15分		トレマ	-	-
9	14:40～15:15	15分		トレマ	-	-
10	15:20～15:55	15分		トレマ	-	-
11	16:00～16:35	15分		トレマ	-	-

Bグラウンド						
	時間	ハーフ	カテゴリ	ブロック	組み合わせ	
1	8:45～9:20	15分	U12	③	D組1位	C組2位
2	9:30～10:05	15分	U10	III	a組3位	b組4位
3	10:15～10:50	15分	U12	リーグ	-	-
4	11:00～11:35	15分	U10	VI	III負	IV負け
5	11:45～12:20	15分	U12	リーグ	-	-
6	12:30～13:05	15分	U12	⑩	7敗	8敗
7	13:15～13:50	15分	U12	リーグ	-	-
8	14:00～14:35	15分		トレマ	-	-
9	14:40～15:15	15分		トレマ	-	-
10	15:20～15:55	15分		トレマ	-	-
11	16:00～16:35	15分		トレマ	-	-

Cグラウンド						
	時間	ハーフ	カテゴリ	ブロック	組み合わせ	
1	8:45～9:20	15分	U12	④	B組1位	A組2位
2	9:30～10:05	15分	U10	IV	a組4位	b組3位
3	10:15～10:50	15分	U12	リーグ	-	-
4	11:00～11:35	15分	U10	V	III勝	IV勝
5	11:45～12:20	15分	U12	リーグ	-	-
6	12:30～13:05	15分	U12	⑨	7勝	8勝
7	13:15～13:50	15分	U12	リーグ	-	-
8	14:00～14:35	15分		トレマ	-	-
9	14:40～15:15	15分		トレマ	-	-
10	15:20～15:55	15分		トレマ	-	-
11	16:00～16:35	15分		トレマ	-	-

※主審は対戦表の左側のチームが前半、右側のチームが後半を担当してください。

※主審を後半担当のチーム様は、大会本部まで結果のご報告をお願いします。

※試合の遅れが無いようご協力ください。

※トレーニングマッチは、午前中に大会本部にて組合せを決定させていただきます。

最新のスケジュール(トレーニングマッチ確定)は、大会本部の掲示板をご覧ください。